

# V A A T W A S S E R

## Soorten vaatwassers

---

Voor alle stijlen en alle keukens

- **Integreerbare vaatwasser:**  
het bedieningspaneel blijft zichtbaar.
- **Volledig integreerbare vaatwasser:**  
deze verdwijnt geheel achter de deur van het meubel.
- **Inbouwbare vaatwasser:**  
deze schuift onder het werkblad en kan met een decorpaneel worden bekleed.



## Pluspunten van het product

---

- Tijdwinst:
- Geen afwas meer.
  - Bespaart tijd.
  - Bespaart geld.

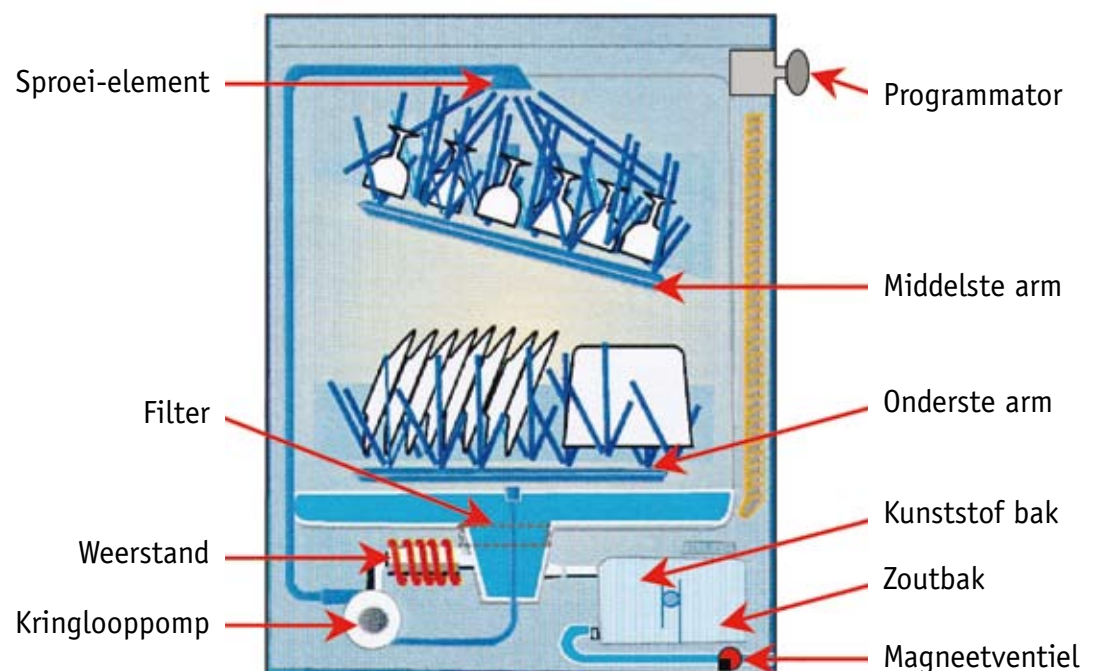
# V A A T W A S S E R

## Wascyclus

Dit zijn alle handelingen die een vaatwasser achtereenvolgens uitvoert volgens een bepaald programma.

1. Voorwassen met koud water.
2. Wassen met warm water.
3. Afspoelen met koud water.
4. Afspoelen met warm water.
5. Drogen.

## Belangrijkste onderdelen



# V A A T W A S S E R

## Opwarmactie

---

**Dit wordt gedaan met behulp van de weerstand.**

**Deze dient als verwarming voor het water tot de geprogrammeerde temperatuur en om het drogen te vergemakkelijken.**

De cyclusduur wordt elk jaar langer.  
De nieuwe modellen overschrijden de 2 uur.

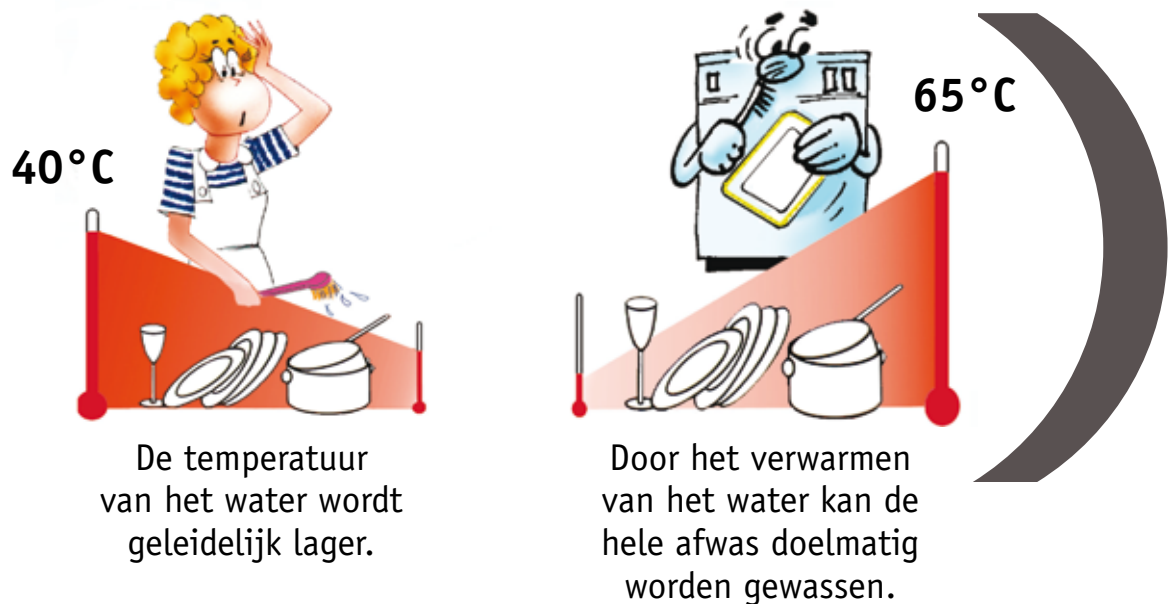
Door de cyclusduur te verlengen kan de wastemperatuur en dus ook het elektriciteitsverbruik verlaagd worden terwijl toch de wasprestaties goed blijven.

80% namelijk van de elektriciteit die door een vaatwasser wordt verbruikt dient om water te verwarmen.



# V A A T W A S S E R

## Het water en de temperatuur



## Chemische actie

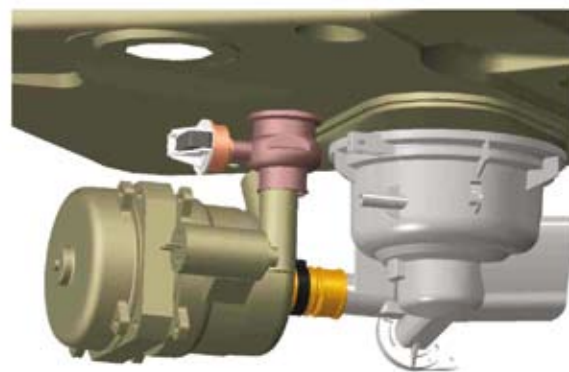
**Het afwasmiddel, het spoelmiddel en het zout veroorzaken chemische reacties:**

- Het zout en de kunststof bak om de kalk vast te houden die in het water zit.
- Het afwasmiddel om het vuil beter op te lossen.
- Het spoelmiddel om te voorkomen dat zich druppels vormen: geen vlekken na het drogen.

# V A A T W A S S E R

## Mechanische actie

Het water wordt door de wasarmen met kracht op het vaatwerk gespoten dankzij de druk die door een pomp wordt ontwikkeld.



### Onderste sproeiarm van plastic.

Dit systeem heeft 3 voordelen:

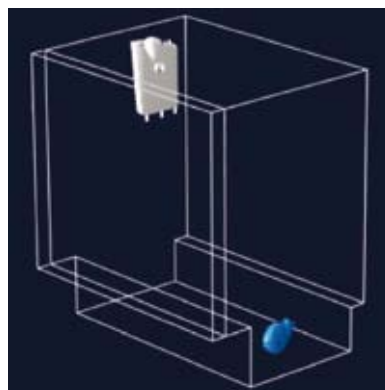
1. De actie van de sproeier wordt versterkt.
2. Het geluidsniveau is minimaal (1 dbA).
3. Door de sabelvorm van de arm wordt een groter aantal punten bereikt en dus de waswerking geoptimaliseerd.

# V A A T W A S S E R

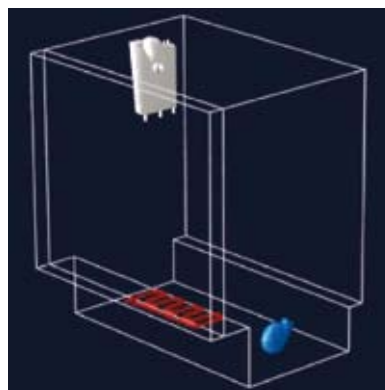
## Verschillende 3 droogwijzen

---

1. Natuurlijke droogwijze.



2. Condensatiedroging.



3. Ventilatordroging.

